

BETRIEBS- UND MONTAGEANLEITUNG

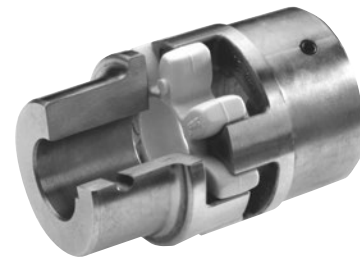
SOFTEX®

1. FUNKTIONSBESCHREIBUNG

Die Softex®-Kupplung ist eine drehelastische, durchschlagssichere 3-teilige Klauenkupplung.

Sie ist aufgrund des elastischen Zahnkranzes in der Lage, Stöße, Drehschwingungen und Geräusche zu dämpfen.

Des Weiteren besitzt der Zahnkranz eine hohe Verschleißfestigkeit, Elastizität sowie eine gute Beständigkeit gegen Öle, Fette, eine Vielzahl von Lösungsmitteln, Ozon und Witterungseinflüsse.

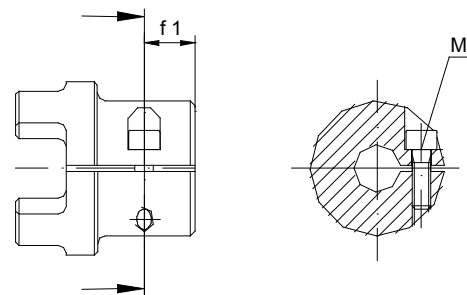
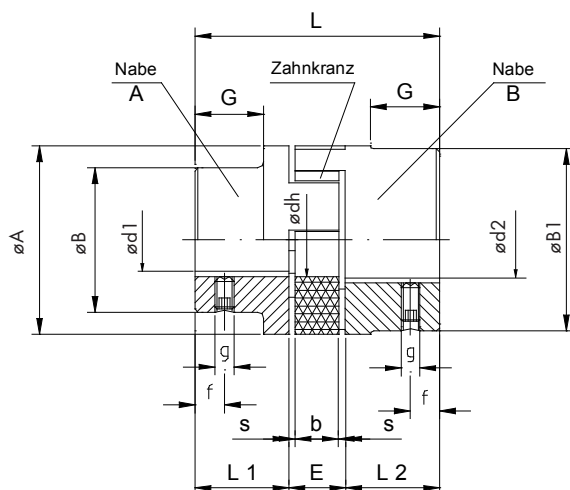


Durch diesen Aufbau der Kupplung (Nabe/elastischer Zahnkranz/Nabe) wird eine Winkel- und Radialverlagerung der zu verbindenden Wellen sowie Wärmedehnungen ausgeglichen.

Die Einsatztemperaturen liegen je nach Zahnkranzausführung zwischen -50°C und +120°C. Kurzzeitige Temperaturspitzen bis +150°C sind zulässig.

2. TECHNISCHE DATEN

Ausführung:
Klemmnabe (für Vielkeilprofile)

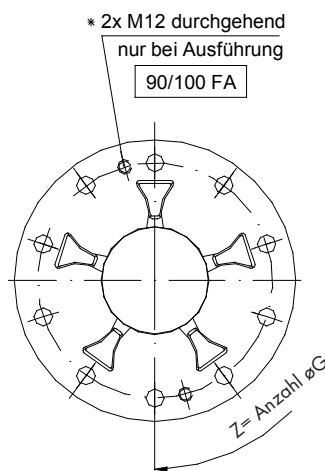


WERKSTOFFE

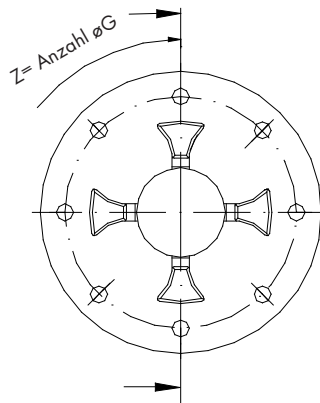
Grauguss (GG)
Sphäroguss (GGG)
Stahl (St)
Edelstahl (VA)
Sinterstahl (S)

TYP	ZAHNKRANZHÄRTEN				BOHRUNGEN				ABMESSUNGEN mm													
	NENNDREHMOMENT Nm				FERTIG-BOHRUNG d 1		FERTIG-BOHRUNG d 2		A	B	B ₁	L	L ₁ L ₂	E	s	b	G	dh	g	f	f1	M
	92 Sh A	95 Sh A	98 Sh A	64 Sh D	min	max	min	max														
14/16	7,5	-	12,5		-	-	4	16	30	-	-	35	11	13	1,5	10	-	10	M4	5	5	M3
19/24	10	-	17	-	-	-	6	24	40	-	-	66	25	16	2	12	-	18	M5	10	12	M6
24/30	35	-	60	75	-	-	8	32	55	-	-	78	30	18	2	14	-	27	M5	10	14	M8
28/38	95	-	160	200	-	-	10	38	65	-	-	90	35	20	2,5	15	-	30	M6	15	15	M8
38/45	190	-	325	405	14	38	40	45	80	66	78	114	45	24	3	18	37	38	M8	15	20	M10
42/55	265	-	450	560	16	42	45	55	95	75	93	126	50	26	3	20	40	46	M8	20	20	M10
48/60	310	-	525	655	19	48	50	60	105	85	103	140	56	28	3,5	21	45	51	M8	20	30	M10
55/70	375	-	625	825	22	55	60	70	120	98	118	160	65	30	4	22	52	60	M10	20	25	M12
65/75	625	900	-	1175	25	65	70	75	135	115	132	185	75	35	4,5	26	59	68	M10	20	30	M12
75/90	975	1500	-	2400	30	75	80	90	160	135	158	210	85	40	5	30	65	80	M10	25	30	M16
90/100	2400	3600	-	4500	-	-	45	100	200	-	170	245	100	45	5,5	34	81	100	M10	25	30	M20
100/110	3300	4950	-	-	-	-	45	110	225	-	180	270	110	50	6	38	89	113	M12	30	-	-
110/125	4000	6000	-	-	-	-	60	125	255	-	200	295	120	55	6,5	42	96	127	M16	35	-	-
125/145	5000	7500	-	-	-	-	60	145	290	-	230	340	140	60	7	46	112	147	M16	40	-	-

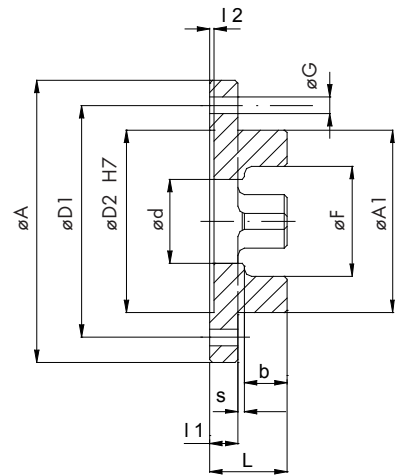
FLANSCHNABE



Typen 75/90 - 90/100 FA



Typen 28/38 - 65/75 FA



TYP	ABMESSUNGEN mm												
	A	A ₁	L	L ₁	s	b	F	l ₂	D ₁	D ₂	d	G	Z
28/38 FA	100	65	27,5	10	2,5	15	39	1,5	80	65	30	7	6
38/45 FA	115	80	31	10	3	18	48	1,5	95	80	38	7	6
42/55 FA	140	95	35	12	3	20	57	2	115	95	46	9	6
48/60 FA	150	105	36,5	12	3,5	21	63	2	125	105	51	9	8
55/70 FA	175	120	42	16	4	22	74	2	145	120	60	11	8
65/75 FA	190	135	46,5	16	4,5	26	83	2	160	135	68	11	10
75/90 FA	215	160	54	19	5	30	98	2,5	185	160	80	14	10
90/100 FA	260	200	59,5	20	5,5	34	122	3	225	200	100	14	12

Anzugsdrehmomente für die Befestigungsschrauben
DIN 912 - 10.9

GEWINDE	M6	M8	M10	M12
MOMENT Nm	14	35	69	120

3. HINWEISE

3.1 ALLGEMEINE HINWEISE

Vor Inbetriebnahme der Kupplung ist die Montageanleitung sorgfältig durchzulesen. Sicherheits- und Warnhinweise sind zu beachten. Die Softex®-Kupplung ist für den Einsatz in explosionsgefährdeten Bereichen zugelassen.

Beim Einsatz der Kupplung im Ex-Bereich sind besondere sicherheitstechnische Hinweise und Vorschriften (Abschnitt 6) zu beachten. Diese Betriebs- und Montageanleitung gehört zum Lieferumfang einer Kupplung und muss sorgfältig aufbewahrt werden.

3.2 WARN- UND HINWEISZEICHEN

Stellen, die mit den aufgeführten Hinweisen vermerkt sind, sind besonders zu beachten.

GEFAHR!	Verletzungsgefahr für Personen
ACHTUNG!	Maschinenschäden möglich
HINWEIS!	Wichtige Punkte
VORSICHT!	Hinweise auf EX- Schutz

3.3 GEFAHRENHINWEISE

GEFAHR!

Bei der Montage, Bedienung und Wartung der Kupplung ist sicherzustellen, dass das gesamte System gegen versehentliches Einschalten gesichert ist, da die Verletzungsgefahr durch rotierende Teile sehr hoch ist. Folgende Sicherheitshinweise sind unbedingt zu beachten:

- Achten Sie bei allen Arbeiten mit und an der Kupplung besonders auf die Sicherheitsbestimmungen.
- Bevor Sie Arbeiten an der Kupplung durchführen, ist das Antriebsaggregat abzuschalten.
- Das Antriebsaggregat ist gegen unbeabsichtigtes Einschalten durch Hinweisschilder oder Entfernen der Sicherung zu sichern.
- Das versehentliche Berühren einer umlaufenden Kupplung ist durch das Anbringen von entsprechenden Schutzvorrichtungen zu verhindern.
- Bei in Betrieb befindlichen Kupplungen sind ausreichende Sicherheitsabstände zu beachten.

3.4 VERWENDUNG

Folgende Punkte sind vor dem Montieren, Bedienen oder Warten der Kupplung zu beachten:

- Die Bedienungs- und Montageanleitung ist unbedingt zu lesen.
- Die auftretenden Arbeiten sind nur von autorisiertem Fachpersonal durchzuführen.

4. LAGERUNG

Eine Lagerung der Kupplung von ca. 6 - 12 Monaten an einem trockenen Ort ist durch den werksseitigen Korrosionsschutz, welcher nicht beschädigt werden darf, zulässig.

Die Zahnkränze (Polyurethan) behalten bei der entsprechenden Lagerung ca. 5 Jahre ihre Eigenschaften.

5. MONTAGE

5.1 KUPPLUNGS-AUFBAU

Die Kupplung wird generell in Einzelteilen geliefert. Vor Montagebeginn ist die Kupplung auf Vollständigkeit zu überprüfen.

POS.	STÜCKZAHL	BENENNUNG
11	2	Nabe
2	1	Zahnkranz
3	2	Gewindestift oder Zylinderschraube

Erkennungsmerkmale der Zahnkränze (Pos. 2)

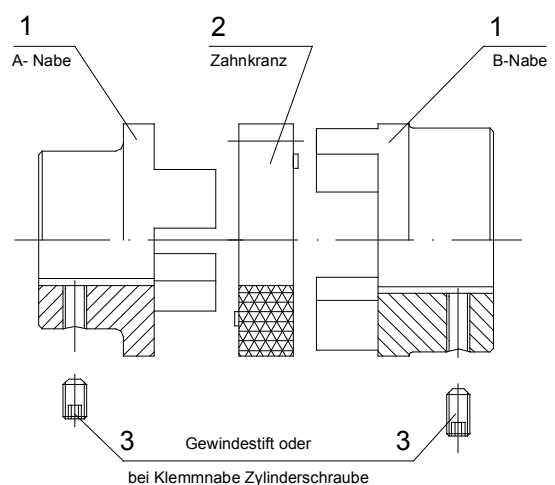
ZAHNKRANZHÄRTE (SHORE)	KENNZEICHNUNG (FARBE)
80 SH A	blau
92 Sh A	weiß
95/98 Sh A	rot
64 Sh D	grün

Die Kupplung darf nur entsprechend ihrer technischen Daten eingesetzt werden. Bauliche Veränderungen der Kupplungsteile sind ohne die Genehmigung des Herstellers unzulässig und führen zum Verlust der Gewährleistung.

ACHTUNG!

Es ist darauf zu achten, dass in den Lagerräumen keine Kondensation entsteht. Eine relative Luftfeuchtigkeit von unter 65% ist günstig.

Des Weiteren ist darauf zu achten, dass keine ozonerzeugende Geräte wie z. B. Lichtquellen, Hochspannungsgeräte in den Lagerräumen vorhanden sind.



5.2 KUPPLUNGSÄNDERUNGEN

GEFAHR!

Eine Änderung an den Kupplungsteilen ist nur nach Rücksprache mit dem Hersteller zulässig.

Bei der Fertigung der Wellenbohrung durch den Anwender sind die folgenden Punkte zu beachten:

- Die maximal zulässigen Bohrungsdurchmesser $d_1 + d_2$ (siehe Technische Daten) dürfen nicht überschritten werden. Bei Nichtbeachtung dieser Werte kann die Kupplung reißen und es besteht Lebensgefahr durch herumfliegende Bruchstücke. Dieses gilt für alle Werkstoffe.

- Die vorgegebenen Plan- und Rundlaufgenauigkeiten des Herstellers sind einzuhalten.
- Zum Anbringen der Fertigbohrung ist ein sorgfältiges Ausrichten erforderlich.
- Benutzen Sie für die axiale Sicherung eine Feststellschraube.
- Bei der Nutzung einer Feststellschraube sind folgende Anzugsdrehmomente (siehe Tabelle) einzuhalten:

Anzugsdrehmomente der Feststellschrauben

TYP	14	19	24	28	38	42	48	55	65	75	90	100	110	125
GEWINDE	M4	M5	M5	M6	M8	M8	M8	M10	M10	M10	M10	M12	M16	M16
MOMENT Nm	1,5	2	2	4,8	10	10	10	17	17	17	17	40	80	80

Anzugsdrehmomente der Feststellschrauben für Klemmnaben

TYP	14	19	24	28	38	42	48	55	65	75	90
GEWINDE	M3	M6	M8	M8	M10	M10	M10	M12	M12	M16	M20
MOMENT Nm	1,34	10,5	25	25	60	60	60	100	100	250	490

5.3 MONTAGE

HINWEIS!

Wir empfehlen, vor der Montage Bohrungen, Welle, Nut und Passfeder auf Maßhaltigkeit zu prüfen.

Ein Erwärmen der Naben auf ca. 80°C erleichtert das Aufziehen auf die Welle.

GEFAHR!

Um Verbrennungen durch das Berühren der erhitzten Naben zu vermeiden, sind Sicherheitshandschuhe zu tragen.

VORSICHT!

In explosionsgefährdeten Bereichen Zündgefahr beachten.

ACHTUNG!

Bei der Montage der Kupplung ist darauf zu achten, dass das Maß E (siehe Technische Daten) unbedingt eingehalten wird, damit der Zahnkranz im Einsatz axial beweglich bleibt. Eine Nichtbeachtung kann während des Betriebs zu Beschädigungen führen.

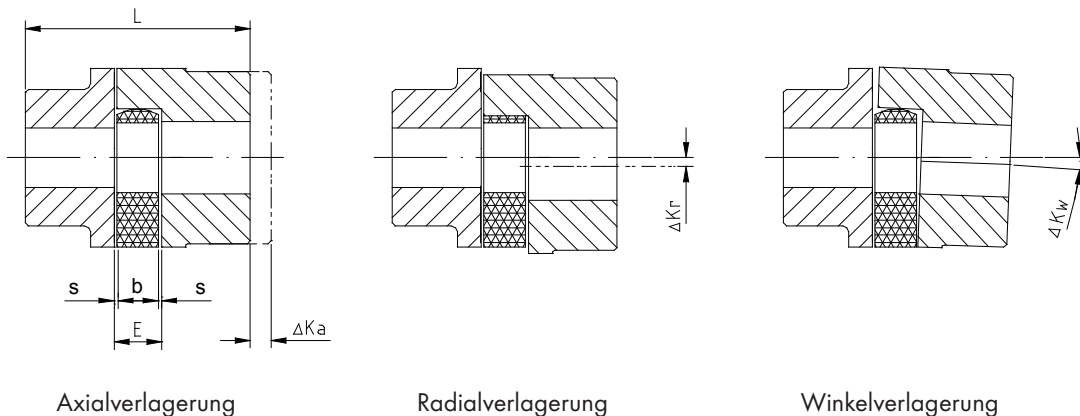
- Das Maß „E“ ist nach der Montage der Naben auf den Wellen der Antriebs- und Lastseite durch Verschieben der Aggregate oder der Naben auf den Wellen einzustellen.
- Wellen mit eingelegter Passfeder und einem geringem Durchmesser als der Zahnkranzinnendurchmesser d_h dürfen in den Zahnkranz hineinragen. Der Abstand zwischen den Wellen darf 50% vom Maß „E“ nicht unterschreiten.
- Zum Sichern der Naben durch Verschieben Feststellschraube mit entsprechendem Anzugsdrehmoment (Tabelle 5.3) anziehen.

5.4 VERLAGERUNGSWERTE

VORSICHT!

Beim Einsatz in explosionsgefährdeten Bereichen müssen die Wellenenden unbedingt sorgfältig ausgerichtet werden. Des Weiteren erhöht eine genaue Ausrichtung die Lebensdauer der Kupplung. Halten Sie unbedingt die vorgegebenen Verlagerungs-

werte (siehe Tabelle) ein. Ein Überschreiten der Werte führt zur Beschädigung der Kupplung. Bei Einsatz im Ex-Bereich für die Explosionsgruppe IIC (Kennzeichnung II 2G c IIC T4) sind die Werte um 50% zu reduzieren.



Die Tabellenwerte sind für eine Betriebstemperatur von $T = +30^\circ\text{C}$ gültig.

ACHTUNG!

Bei einer Erhöhung der Betriebstemperatur sind die maximal zulässigen Radial- und Winkelverlagerungswerte mit dem Temperaturfaktor zu multiplizieren.

TYP	ABMESSUNGEN mm				AXIAL- VERSATZ ΔK_a mm	RADIALVERSATZ ΔK_r mm				WINKELVERSATZ ΔK_w °			
	L	E	b	s		DREHZAHL N (1/MIN)				DREHZAHL N (1/MIN)			
						750	1000	1500	3000	750	1000	1500	3000
14/16	35	13	10	1,5	1,0	0,22	0,20	0,16	0,11	1,1	1,1	0,9	0,8
19/24	66	16	12	2,0	1,2	0,27	0,24	0,20	0,13	1,1	1,1	0,9	0,8
24/30	78	18	14	2,0	1,4	0,30	0,27	0,22	0,15	1,1	1,0	0,9	0,8
28/38	90	20	15	2,5	1,5	0,34	0,30	0,25	0,17	1,1	1,0	0,9	0,8
38/45	114	24	18	3,0	1,8	0,38	0,35	0,28	0,19	1,1	1,1	1,0	0,8
42/55	126	26	20	3,0	2,0	0,43	0,38	0,32	0,21	1,1	1,1	1,0	0,8
48/60	140	28	21	3,5	2,1	0,50	0,44	0,36	0,25	1,2	1,2	1,1	0,9
55/70	160	30	22	4,0	2,2	0,54	0,46	0,38	0,26	1,2	1,2	1,1	1,0
65/75	185	35	26	4,5	2,6	0,56	0,50	0,42	0,28	1,2	1,2	1,2	1,0
75/90	210	40	30	5,0	3,0	0,65	0,58	0,48	0,32	1,3	1,2	1,2	1,0
90/100	245	45	34	5,5	3,4	0,68	0,60	0,50	0,34	1,3	1,3	1,2	1,1
100/110	270	50	38	6,0	3,8	0,71	0,64	0,52	0,36	1,3	1,3	1,2	1,1
110/125	295	55	42	6,5	4,2	0,75	0,67	0,55	0,38	1,3	1,3	1,3	1,1
125/145	340	60	46	7,0	4,6	0,80	0,70	0,60	-	1,3	1,3	1,3	-

TEMPERATUR	-25 °C < +30 °C	+40 °C	+60 °C	+80 °C
FAKTOR ST	1,0	0,8	0,7	0,6

5.4 VERLAGERUNGSWERTE

Die in der Tabelle genannten maximal zulässigen Verlagerungswerte dürfen bei gleichzeitigem Radial- und Winkelversatz nur anteilmäßig genutzt werden.

Beispiel 1:

$$\Delta K_R = 20 \%$$

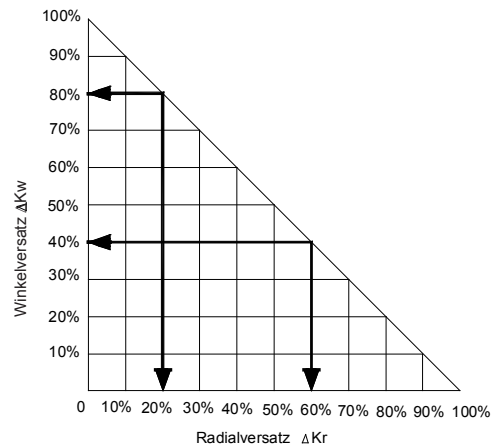
$$\Delta K_W = 80 \%$$

Beispiel 2:

$$\Delta K_R = 60 \%$$

$$\Delta K_W = 40 \%$$

$$\Delta K_{\text{gesamt}} = \Delta K_R + \Delta K_W \leq 100 \%$$



6. EINSATZ IN EXPLOSIONSGEFÄHRDETEN BEREICHEN

6.1 HINWEISE

VORSICHT !

In den Explosionsgruppen IIB und IIC werden von HBE folgende Werkstoffe eingesetzt:

Grauguss (GG25, GG20)	Sinterstahl (S)
Edelstahl (VA)	Stahl (St)
Sphäroguss (GGG40)	

Aluminium als Kupplungswerkstoff kommt bei HBE für den Ex-Bereich NICHT zur Anwendung.

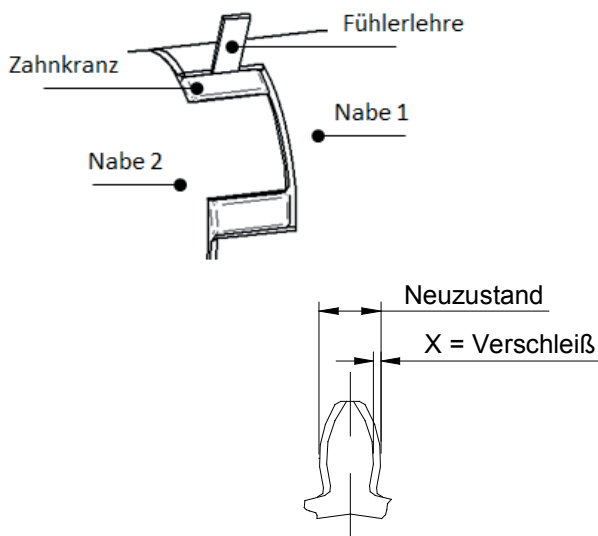
6.2 KONTROLLINTERVALLE

EXPLOSIONSGRUPPE	KONTROLLINTERVALLE
II 2G C IIB T4 X II 2D C T 110°C X I M2 C X	<p>Nach 3000 h Betriebsstunden, spätestens nach 6 Monaten der Inbetriebnahme der Kupplung, ist der elastische Zahnkranz einer Sichtkontrolle und Verdrehspielprüfung zu unterziehen.</p> <p>Wird bei der Erstprüfung ein unwesentlicher oder kein Verschleiß des Zahnkranzes festgestellt, können bei gleichen Betriebsbedingungen die Prüfintervalle auf 6000 h Betriebsstunden oder 18 Monate gesetzt werden.</p> <p>Liegt bei der Erstprüfung bereits ein erhöhter Verschleiß vor, so sind folgende Punkte zu empfehlen:</p> <ul style="list-style-type: none"> • Austausch des Zahnkranzes • Ermittlung der Ursache (siehe Checkliste) • Anpassung der Prüfintervalle an die Betriebsbedingungen
II 2G C IIC T4 X	<p>Nach 2000 h Betriebsstunden, spätestens nach 3 Monaten der Inbetriebnahme der Kupplung, ist der elastische Zahnkranz einer Sichtkontrolle und Verdrehspielprüfung zu unterziehen.</p> <p>Wird bei der Erstprüfung ein unwesentlicher oder kein Verschleiß des Zahnkranzes festgestellt, können bei gleichen Betriebsbedingungen die Prüfintervalle auf 4000 h Betriebsstunden oder 12 Monate gesetzt werden.</p> <p>Liegt bei der Erstprüfung bereits ein erhöhter Verschleiß vor, so sind folgende Punkte zu empfehlen:</p> <ul style="list-style-type: none"> • Austausch des Zahnkranzes • Ermittlung der Ursache (siehe Checkliste) • Anpassung der Prüfintervalle an die Betriebsbedingungen

6.3 VERSCHLEISSWERTE

Die Überprüfung der Verschleißgrenze erfolgt mittels einer Führerlehre zwischen Zahnflanke und Kupplungsklaue.

Bei einem Spiel $> X$ mm ist der Zahnkranz auszutauschen.



TYP	VERSCHLEISSGRENZE X MAX. mm
14/16	2
19/24	3
24/30	3
28/38	3
38/45	3
42/55	4
48/60	4
55/70	5
65/75	5
75/90	6
90/100	8
100/110	9
110/125	9
125/145	10

6.4 KENNZEICHNUNG

Kupplungen für den Einsatz im Ex-Bereich sind für die jeweils zulässigen Einsatzbedingungen zu kennzeichnen.

Kennzeichnung:

II 2G c IIB T4 X II 2G c IIC T4 X
II 2D c T 110°C X I M2 c X

In der Kennzeichnung **II 2G c IIC T4 X** ist die Explosionsgruppe **IIB und IIA** sowie die Temperaturklassen **T3 bis T1** enthalten.

6.5 INBETRIEBNAHME

Vor Inbetriebnahme der Kupplung sind folgende Prüfungen und eventuelle Korrekturen durchzuführen:

- Ausrichtung prüfen
- Verlagerungswerte prüfen
- Abstandsmaß E kontrollieren
- Anzug der Gewindestifte in den Naben prüfen
- Bei Flanschnaben Anzug der Befestigungsschrauben prüfen

VORSICHT!

Im Ex-Bereich sind die Gewindestifte zur Nabenbefestigung und die Befestigungsschrauben der Flanschnaben zusätzlich gegen Selbstlösung zu sichern, z. B. Verkleben mit Loctite 270.

Anschließend ist ein Kupplungsschutz, bestehend aus einer festen Abdeckung, vom Anwender anzubringen. Die Abdeckung soll die Kupplung insbesondere vor fallenden Gegenständen schützen. In den Abdeckungen können regelmäßige Öffnungen angeordnet sein, die die folgenden Abmessungen nicht überschreiten dürfen.

	KREISFÖRMIGE ÖFFNUNGEN Ø mm	RECHTECKIGE ÖFFNUNGEN SEITENLÄNGE mm
OBERSEITE DER ABDECKUNG	4	4
SEITENTEILE DER ABDECKUNG	8	8

Der Abstand der Abdeckung zu rotierenden Teilen muss mindestens 5 mm betragen. Die Abdeckung muss elektrisch leitfähig sein und in den Potentialausgleich einbezogen werden. Das Abnehmen der Abdeckung ist nur im Stillstand erlaubt. Aluminium Pumpenträger (auch mit Dämpfungsfansch) sind als Verbindungselement zugelassen, wenn der Magnesiumanteil unter 7,5% liegt.

Während des Betriebes der Kupplung ist auf folgendes zu achten:

- Veränderte Laufgeräusche
- Auftretende Vibrationen

VORSICHT!

Beim Einsatz der Kupplung an Maschinen der Kategorie 2D ist darauf zu achten, dass sich zwischen Abdeckung und Kupplung kein Staub ansammelt. Die Kupplungen dürfen nicht in Staubschüttungen laufen. Beim Einsatz der Kupplung an Maschinen der Gerätegruppe I, Kategorie M2 darf die Abdeckung nicht aus Leichtmetall bestehen (höhere mechanische Belastung).

ACHTUNG!

Treten während des Betriebes der Kupplung Veränderungen oder Unregelmäßigkeiten auf, ist die Antriebseinheit sofort abzuschalten. Die Ursache der Störung ist anhand der Checkliste „Betriebsstörungen“ zu ermitteln und, wenn möglich, zu beseitigen.

6.6 BETRIEBSSTÖRUNGEN, URSACHEN UND BESEITIGUNGEN

Eine Störung durch Bruch der Befestigungsschrauben der Flanschkupplungen ist bei Einhaltung der Auslegungskriterien auszuschließen.

STÖRUNGEN	URSACHEN	GEFAHRENHINWEISE FÜR EX-BEREICH	BESEITIGUNG
Laufgeräusch- Änderungen, Vibrationen	Ausrichtfehler	Hohe Temperaturen an der Zahnkranzoberfläche führen zu Zündgefahr	<ul style="list-style-type: none"> • Anlage still setzen • Veränderungen am Aufbau prüfen und beseitigen • Antriebsstrang auf Beschädigungen prüfen • Ausrichtung und Maß E der Kupplung prüfen und, wenn notwendig, korrigieren • Verschleiß des Zahnkranzes prüfen und, wenn notwendig, tauschen.
	Schrauben zur axialen Nabensicherung lose	Zündgefahr durch heiße Oberfläche und Funkenbildung	<ul style="list-style-type: none"> • Anlage still setzen • Ausrichtung und Maß E der Kupplung prüfen und, wenn notwendig, korrigieren • Verschleiß des Zahnkranzes prüfen und, wenn notwendig, tauschen • Feststellschrauben mit dem Anzugsdrehmoment festziehen und mit Loctite gegen Selbstlösung sichern

STÖRUNGEN	URSACHEN	GEFAHRENHINWEISE FÜR EX-BEREICH	BESEITIGUNG
Laufgeräusch-Änderungen, Vibrationen	Zahnkranzverschleiß kurzfristige Drehmomentübertragung durch Metallkontakt	Zündgefahr durch Funkenbildung	<ul style="list-style-type: none"> Anlage still setzen Kupplung demontieren Zahnkranz entfernen Kupplungsteile prüfen und beschädigte Kupplungsteile austauschen Zahnkranz erneuern Ausrichtung prüfen, ggf. korrigieren Feststellschrauben mit dem Anzugsdrehmoment festziehen und mit Loctite gegen Selbstlösung sichern
Klauenbruch	Durch Bedienfehler Kupplungsblockierung und Gewaltbruch der Klauen Überlastung	Durch Metallkontakt der Klauen Zündgefahr durch Funkenbildung	<ul style="list-style-type: none"> Anlage still setzen Kupplung demontieren Wellen und Passfedern auf Beschädigung prüfen Antriebsstrang auf Beschädigungen prüfen Komplette Kupplung montieren Ausrichtung prüfen Feststellschrauben mit dem Anzugsdrehmoment festziehen und mit Loctite gegen Selbstlösung sichern
	Die Parameter zur Kupplungsbestimmung entsprechen nicht den tatsächlichen Betriebsbedingungen. Kupplung zu gering dimensioniert		<ul style="list-style-type: none"> Anlage still setzen Kupplung demontieren Wellen und Passfedern auf Beschädigung prüfen Betriebsparameter prüfen, härteren Zahnkranz oder größere Kupplung wählen Überprüfen des Einbauraums bei Wahl einer größeren Kupplung Komplette Kupplung montieren Ausrichtung und Maß E der Kupplung prüfen und, wenn notwendig, korrigieren Feststellschrauben mit dem Anzugsdrehmoment festziehen und mit Loctite gegen Selbstlösung sichern
	Erhöhter Zahnkranzverschleiß, Klauen schlagen bei der Drehmomentübertragung zusammen		<ul style="list-style-type: none"> Anlage still setzen Kupplung demontieren Wellen und Passfedern auf Beschädigung prüfen Betriebsparameter prüfen, härteren Zahnkranz oder größere Kupplung wählen Überprüfen des Einbauraums bei Wahl einer größeren Kupplung Komplette Kupplung montieren Ausrichtung und Maß E der Kupplung prüfen und, wenn notwendig, korrigieren Feststellschrauben mit dem Anzugsdrehmoment festziehen und mit Loctite gegen Selbstlösung sichern
Vorzeitiger Zahnkranzverschleiß	Fehler beim Ausrichten E-Maß nicht eingehalten	Zündgefahr durch hohe Temperaturen am Zahnkranz	<ul style="list-style-type: none"> Anlage still setzen Aufbau prüfen und Ausrichtfehler beseitigen Kupplungsteile prüfen und beschädigte Kupplungsteile austauschen Zahnkranz austauschen Ausrichtung und Maß E der Kupplung prüfen und, wenn notwendig, korrigieren Feststellschrauben mit dem Anzugsdrehmoment festziehen und mit Loctite gegen Selbstlösung sichern
	Drehschwingungen zerstören die belasteten Zähne im Inneren	Zündgefahr durch Funkenbildung bei metallischem Kontakt der Klauen	<ul style="list-style-type: none"> Anlage still setzen Kupplungsteile prüfen und beschädigte Kupplungsteile austauschen Schwingungsursache ermitteln und beseitigen. Zahnkranz tauschen (evtl. kleinere oder höhere Shorehärte wählen, Kupplungsgröße beachten) Ausrichtung und Maß E der Kupplung prüfen und, wenn notwendig, korrigieren Feststellschrauben mit dem Anzugsdrehmoment festziehen und mit Loctite gegen Selbstlösung sichern

STÖRUNGEN	URSACHEN	GEFAHRENHINWEISE FÜR EX-BEREICH	BESEITIGUNG
Vorzeitiger Zahnkranzverschleiß	Unzulässig hohe Temperaturen am Zahnkranz durch Kontakterwärmung	Zündgefahr durch Funkenbildung bei metallischem Kontakt der Klauen	<ul style="list-style-type: none"> • Anlage still setzen • Aufbau prüfen und Ausrichtfehler beseitigen • Kupplungsteile prüfen und beschädigte Kupplungsteile austauschen • Zahnkranz austauschen • Ausrichtung und Maß E der Kupplung prüfen und, wenn notwendig, korrigieren • Feststellschrauben mit dem Anzugsdrehmoment festziehen und mit Loctite gegen Selbstlösung sichern
	Aggressive Umweltbedingungen (Dämpfe, Chemikalien, etc.) und/oder Flüssigkeiten (Bioöle)		<ul style="list-style-type: none"> • Anlage still setzen • Kupplungsteile prüfen und beschädigte Kupplungsteile austauschen • Umweltbedingungen prüfen und korrigieren • Betriebsmedium prüfen und, wenn möglich, ändern • Zahnkranz austauschen • Ausrichtung und Maß E der Kupplung prüfen und, wenn notwendig, korrigieren • Feststellschrauben mit dem Anzugsdrehmoment festziehen und mit Loctite gegen Selbstlösung sichern

6.7 KONFORMITÄTSERKLÄRUNG

KONFORMITÄTSERKLÄRUNG

Im Sinne der EG- Richtlinie 94/9/EG vom 23.03.1994 und mit den zu Ihrer Umsetzung erlassenen Rechtsvorschriften

Hiermit erklärt der Hersteller, die

**HBE GmbH
Hönnestr. 47
58809 Neuenrade/Germany**

dass die in der Betriebs- und Montageanleitung beschriebenen, nachstehend genannten Produkte

Softex® – elastischen Kupplungen,

nicht elektrische Geräte im Sinne der EG- Richtlinie 94/9/EG sind und die im Anhang II der Richtlinie festgelegten Sicherheits- und Gesundheitsanforderungen für die Konzeption und den Bau des Gerätes zur bestimmungsgemäßen Verwendung in explosionsgefährdeten Bereichen erfüllen. Eine Übereinstimmung mit den Normen EN 1127-1:2011; EN 1127-2:2002, EN 13463-1:2009 und EN 13463-5:2011 ist gegeben.

Für die **Softex® - elastischen Kupplungen** liegt die nachstehende Baumusterprüfbescheinigung vor:

IBExU04ATEXB027 X

Gemäß RL 94/9/EG ist die technische Dokumentation bei der nachfolgend benannten Stelle hinterlegt:

**IBExU
Institut für Sicherheitstechnik GmbH
Fuchsmühlenweg 7
D-09599 Freiberg**

Neuenrade, den 14.11.14
Datum


Detlef Lengelsen
Geschäftsleitung


i.V.
Holger Anton
QS- Manager



e.holding
FLUID TECHNOLOGY GROUP
www.e-holding.de