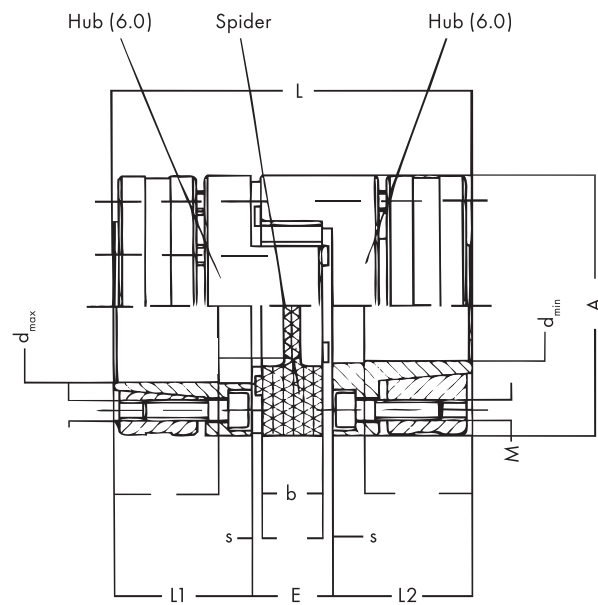


SOFTEX® ES KLEMMRING NABEN (TYP 6.0) SOFTEX® ES CLAMPING RING HUBS (TYPE 6.0)



PRODUKTBESCHREIBUNG

Spielfreie Wellenverbindung bei hohen Reibschlussmomenten

Geeignet für Servoantriebe wie z.B. Hauptspindeln von Werkzeugmaschinen oder Antriebe mit hohen Drehmomentstößen wie z.B. Pressengetriebe

Keine Unwuchten durch Passfedernuten oder geschlitzten Klemmelementen

Hohe Laufruhe auch bei hohen Drehzahlen bis 40 m/s Umfangsgeschwindigkeit

Auch für Ex-Schutz-Einsatz geeignet (Auslegung in Bezug auf Reibschlussmomente beachten)

Sehr gute Montierbarkeit durch innenliegende Spannschrauben

ISO-Passung H7 bis \varnothing 50 mm, darüberhinaus G7

Materialien: Nabe = Alu/Klemmring = Stahl alternativ beides in Stahl ST52.3 (SS450)

PRODUCT DESCRIPTION

Zero backlash shaft connection under high friction torque

For Servo motor applications such as main spindle drives of machine tools and heavy load of presses

High speed applications with good stability even at 40 m/s peripheral speed

Capable for ATEX explosion protection applications (when considering the selection in accordance with the influence of high friction torques)

Easy assembly with axial direction by internal clamping screws

ISO fit H7 upto \varnothing 50 mm finish bore and ISO fit G7 over \varnothing 50 mm

Material: Hubs = aluminium/clamping ring = steel alternative both in steel clamping ring ST52.3 (SS450)



TECHNISCHE DATEN SOFTEX® ES (TYP 6.0) TECHNICAL DATA SOFTEX® ES (TYPE 6.0)

TYP SIZE	MATERIAL		DREHMOMENT/TORQUE (Nm)						ABMESSUNGEN DIMENSION (mm)							KLEMMSCHRAUBE CLAMP SCREW				NABE/ HUB	
	NABE/ HUB	KLEMM- RING/ CLAMPING RING	92° SH A		98° SH A		64° SH D		L	L1/L2	E	b	s	d _{min}	d _{max}	GRÖSSE/ SIZE	ANZAHL/ NUMBER Z	TA (Nm)	GEWICHT/ WEIGHT (kg)	MASSENTRÄG- HEITSMOMENT/ INERTIA kg m ²	
			T _{KN}	T _{KMAX}	T _{KN}	T _{KMAX}	T _{KN}	T _{KMAX}													
14	ALH	ST	8	15	12.5	25	16	32	50	18.5	13	10	1.5	8	14	M3	4	1.34	0.049	0.07 x 10-4	
19	ALH	ST	10	20	17	34	21	42	66	25	16	12	2.0	10	20	M4	6	3	0.120	0.31 x 10-4	
24	ALH	ST	35	70	60	120	75	150	78	30	18	14	2.0	14	28	M5	4	6	0.280	1.35 x 10-4	
28	ALH	ST	95	190	160	320	200	400	90	35	20	15	2.5	18	38	M5	8	6	0.450	3.13 x 10-4	
38	ALH	ST	190	380	325	650	405	810	114	45	24	18	3.0	20	40	M6	8	10	0.950	9.60 x 10-4	
19	ST	ST	10	20	17	34	21	42	66	25	16	12	2.0	10	20	M4	6	4.1	0.179	0.44 x 10-4	
24	ST	ST	35	70	60	120	75	150	78	30	18	14	2.0	14	28	M5	4	8.5	0.399	1.91 x 10-4	
28	ST	ST	95	190	25	320	200	400	90	35	20	15	2.5	18	38	M5	8	8.5	0.592	4.18 x 10-4	
38	ST	ST	190	380	325	650	405	810	114	45	24	18	3.0	20	40	M6	8	14	1.225	12.9 x 10-4	
42	ST	ST	265	530	450	900	560	1120	95	50	26	20	3.0	28	50	M8	4	35	2.300	31.7 x 10-4	
48	ST	ST	310	620	525	1050	655	1310	105	56	28	21	3.5	32	48	M10	4	69	3.080	52.0 x 10-4	

ÜBERTRAGBARE REIBSCHLUSSMOMENTE TR (NM) DER SPANNRINGNABE ENTSPRECHEND BOHRUNGSBEREICH d BORES d1/d2 AND THE CORRESPONDING TRANSMITTABLE TORQUES TR OF CLAMPING RING HUB IN (Nm)

Nm	ø 6	ø 10	ø 11	ø 14	ø 15	ø 16	ø 19	ø 20	ø 24	ø 25	ø 28	ø 30	ø 32	ø 35	ø 38	ø 40	ø 42	ø 45	ø 48	ø 50	ø 55	ø 60	ø 65	ø 70	ø 80
14	8.6	13.8	15	22.7																					
19		31	37	62	68	70	83	90																	
24				67	74	80	90	97	112	120	143														
28					142	154	189	190	237	250	280	307	310	353	389										
38								269	337	356	396	436	442	501	533	572	615	644							
42										399	445	506	470	566	581	647	630	728	836	858					
48												650	685	809	841	926	916	1042	1181	1125	1311				

BESTELLBEISPIEL/
ORDER EXAMPLE

SOFTEX® KUPPLUNGSGRÖSSE/
COUPLING SIZE
ES 28

ød1 (NABENAUSFÜHRUNG/
HUB DESIGN)
28H7 (6.0)

ød2 (NABENAUSFÜHRUNG/
HUB DESIGN)
25H7 (6.0)

ZAHNKRANZHÄRTE/
SPIDER HARDNESS
98° SH A ES