

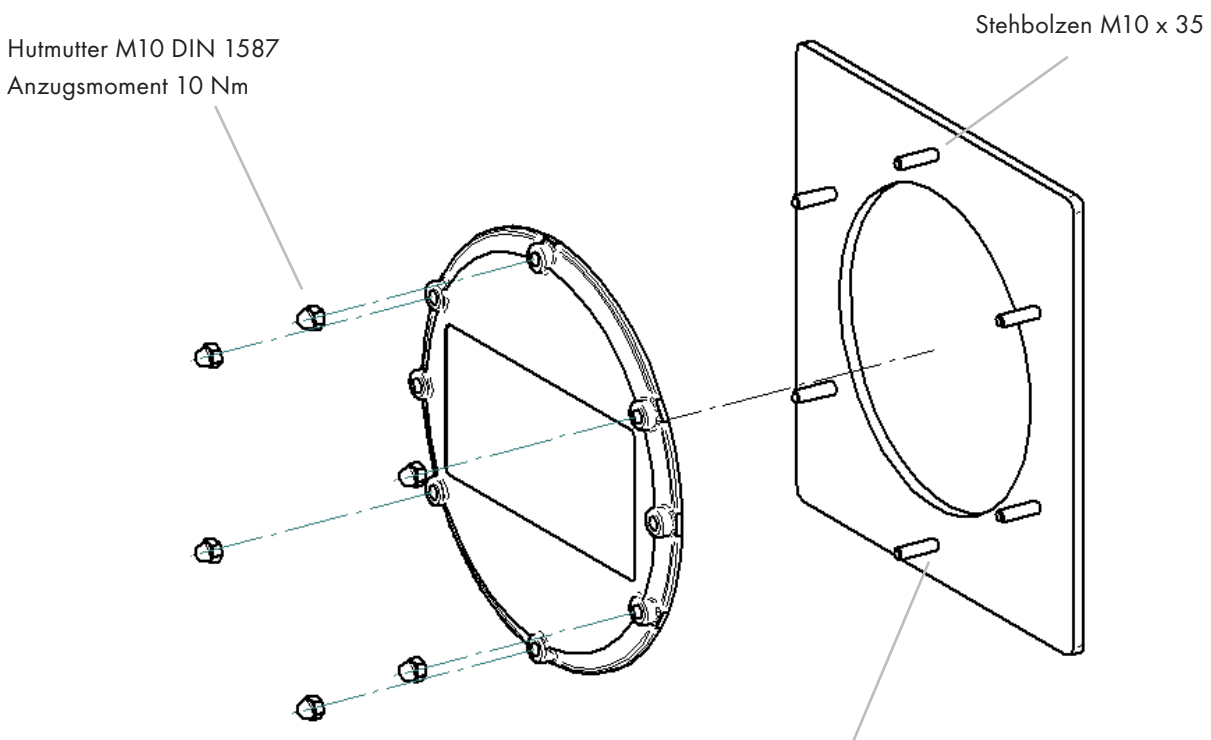
MONTAGEANLEITUNG FÜR REINIGUNGSDECKEL AUS ALUMINIUM

BITTE UNBEDINGT BEACHTEN

Vor der Montage des Reinigungsdeckels ist darauf zu achten, dass die mitgelieferte Profildichtung mit der einvulkanisierten O-Ring-Dichtlippe, nach oben zeigend, in die Dichtungsnut eingelegt wird.

Der Reinigungsdeckel wird auf die an der Behälterwand angeschweißten Stehbolzen M10 x 35 (Festigkeitsklasse 8.8) der Reinigungsöffnung aufgesetzt und mit Hutmutter M10, DIN 1587, montiert.

Das Anzugsmoment der Hutmuttern beträgt für **alle Reinigungsdeckelgrößen 10 Nm**. Eine Erhöhung des Anzugmomentes über 10 Nm hinaus führt zu Verspannungen der Behälterwand und der Dichtung und führt zu Undichtigkeiten.



Überschüssiges Schweißmaterial an den Stehbolzen entfernen, sodass der Deckel korrekt auf dem Behälter platziert werden kann.

ASSEMBLY INSTRUCTIONS FOR CLEANING COVER

PLEASE NOTE THE FOLLOWING

Before assembly, make sure that the provided profile gasket is fitted into the lining groove with the sealing lip on top.

Put the cleaning cover onto the welded stud bolts M10 x 35 and fix it with cap nuts M 10, DIN 1587.

The tightening torque of the cap nuts is **10 Nm, for all cleaning cover sizes**. A higher tightening torque results in tensioning and consequently to leakage.

